

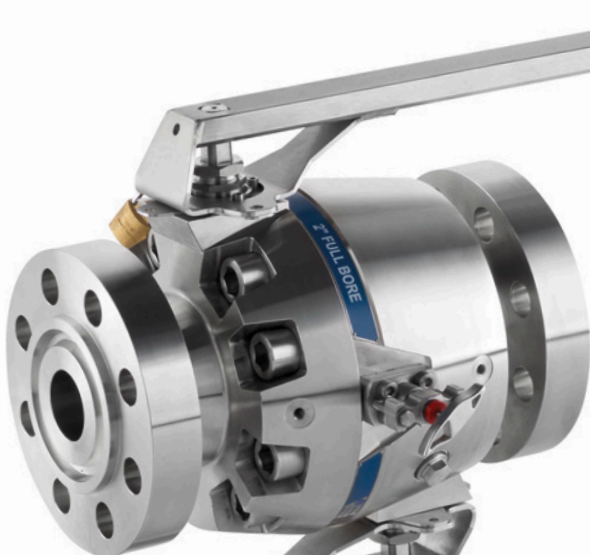


**schneider**

Tailored to Your Business

# ROBINETTERIE INDUSTRIELLE

## GAMME DE PRODUITS



# AS-SCHNEIDER —

## SAVOIR FAIRE TECHNIQUE

Le groupe AS-Schneider basé en Allemagne est l'un des principaux fabricants de robinetterie d'instrumentation pour l'industrie dans le monde.

Forte d'une expérience de 140 ans, AS-Schneider a maintenu une culture d'innovation en développant continuellement le design de ses produits, sa production et ses capacités technologiques.

AS-Schneider fournit un niveau inégalé de fiabilité aux clients du secteur de l'industrie pétrolière et gazière, du Raffinage et de la Pétrochimie, de la chimie, de l'énergie, de l'industrie papetière, de la marine et diverses autres industries.



# EN BREF



Chez AS-Schneider, nos employés sont un atout précieux. Notre personnel est engagé à développer en permanence des conceptions, de la production et des capacités technologiques innovantes afin de fournir la meilleure solution pour assurer la satisfaction du client.

Apprentissages et formation continue régulière sont notre investissement dans l'avenir. Un apprentissage chez AS-Schneider va au-delà des standards conventionnels.

Nous avons un concept d'apprentissage polyvalent et durable qui permet à nos apprentis et stagiaires de se former rapidement, de prendre des responsabilités, et de lier la théorie apprise avec de l'expérience manuelle pratique.



Avec 20.000 m<sup>2</sup> de surface, les

## INSTALLATIONS EN ALLEMAGNE ET EN ROUMANIE

sont de grands sites de production, incluant des centres d'usinage complet hautement automatisés, des départements de soudage certifiés et des unités d'assemblages modernes.

Ces départements en même temps qu'un vaste éventail de composants standards et de robinets en stock permet à AS-Schneider d'avoir un contrôle total sur tous les procédés de fabrication, même pour les projets les plus exigeants.

Les matières premières les plus courantes que nous manipulons sont le laiton, l'acier au carbone, les alliages d'acier, l'acier inoxydable, le duplex et les Alliages à base de nickel tel que l'alloy 400, C-276 et 625.

Avec une équipe complète d'ingénieurs, une équipe de vente technique et les techniciens de maintenance parfaitement qualifiés. AS-Schneider est plus qu'un fabricant.

NOUS SOMMES UN PARTENAIRE POUR FOURNIR DES SOLUTIONS RÉPONDANT AUX BESOINS DE NOS CLIENTS.



Nous avons bâti une entreprise avec une assistance qui a fait ses preuves face aux clients. Nous avons une réputation mondiale de qualité supérieure et de fiabilité avec les clients dans tous les secteurs – Nos clients nous donnent cette réputation et nous en sommes reconnaissants.

Des applications standard à la plus sophistiquée, AS-Schneider continue à fournir des solutions pour la réalisation de



## PROCESSUS DE SERVICE RIGOUREUX DANS LE MONDE.

Les filiales en Roumanie, Singapour, Dubaï et Houston, ainsi que des partenaires expérimentés dans plus de 20 autres pays nous garantissent une présence mondiale.

Notre présence régionale donne à nos clients non seulement des réponses rapides, mais également un soutien personnel et compétent dans la mise en œuvre des projets individuels.

La combinaison de notre connaissance du marché local et nos exigences de qualité à travers le monde nous permet de soutenir chaque exigence de nos clients.




## AS-SCHNEIDER UTILISE LES STANDARDS DE QUALITÉ INTERNATIONAL

pour assurer que nous nous conformons aux exigences spécifiées tout au long de notre processus global.

Ces exigences comprennent la conception, le développement, le traitement des commandes, la production, les achats, le contrôle de la qualité, l'installation et le service.

Nos propres procédés sont basés sur les exigences de la norme ISO 9001, PED, KTA 1401 et fiches techniques AD 2000 W 0 et HP 0.





## NOS PRODUITS SONT HOMO- LOGUÉS SELON:

- TR-TS (EAC) certificat pour l'union douanière (Russie, Biélorussie, Kazakhstan) – anciennement GOST-R
- RTN (ROSTEKHNADZOR)
- ISO 15848-1
- TA-Luft
- CRN
- DVGW
- ISO 10497 et API 607

## CONDITIONS OPÉRA- TOIRES

Pression – jusqu'à 2.000 bars (29.000 psi)  
Température – à partir -196°C (-321°F) jusqu'à  
700°C (1.292°F) ou des fluides toxiques,  
inflammables, vicieux ou abrasifs, qui ont leurs  
propres problèmes et dangers caractéristiques.  
AS-Schneider est prêt à relever ces défis.



ROBINETTERIE  
D'INSTRUMENTATION POUR INS-  
TALLATIONS TRADITIONNELLES

PAGE 8 - 9

ROBINETTERIE D'INSTRUMENTATION  
POUR INSTALLATIONS DIRECTES

PAGE 10 - 13



ROBINETTERIE D'INSTRUMENTATION  
ET ACCESSOIRES

PAGE 14

ROBINETS À BOISSEAU SPHÉRIQUE  
DOUBLE BLOCK & BLEED DE PIPING

PAGE 15



## Robinetterie d'instrumentation pour des applications de pression, débit et niveau.

Installations traditionnelles utilisant des lignes d'impulsion pour connecter des instruments de mesure de pression avec des prises de pression.

### Robinetterie d'instrumentation pour applications générales

Pour des applications de mesure de pression et de pression différentielle

- Pour toutes les connexions d'instruments courant, avec interface fileté ou à brides
- Obtenez tous les kits de support et accessoires de montage nécessaires pour une installation parfaite
- Appréciez le faible couple d'actionnement des robinets
- Utilisez notre expérience de longue durée concernant les faibles débits de fuites absolus



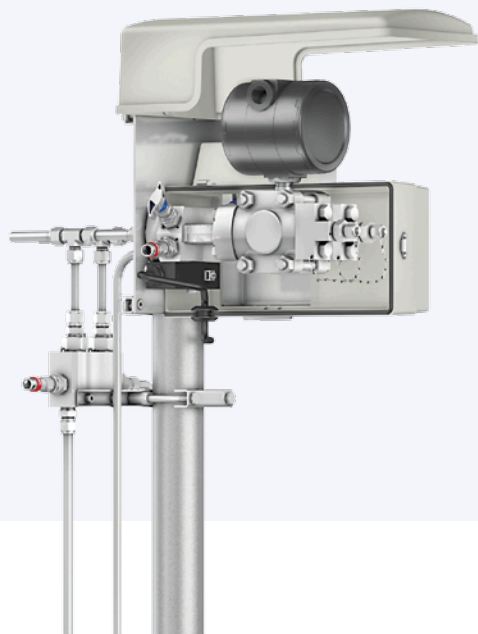


# ROBINETTERIE D'INSTRUMENTATION POUR INSTALLATIONS TRADITIONNELLES

## Coffret de protection complètement assemblés

Conception modulaire d'après les spécifications des clients

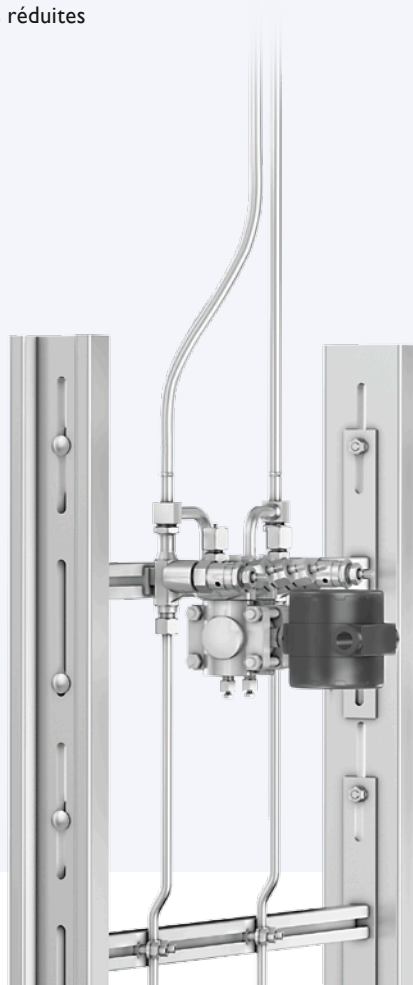
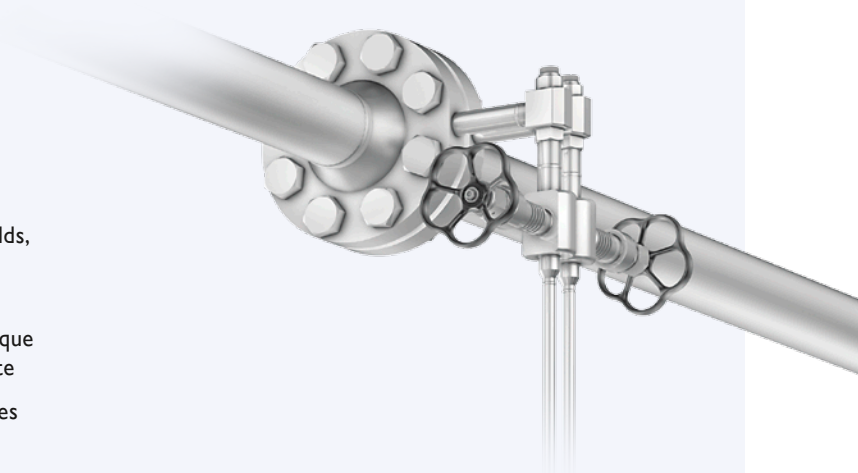
- Systèmes totalement montés – y compris Manifolds, Robinets, Systèmes de Chauffage, Adaptateurs, Supports et Raccords
- Supprime le temps d'assemblage sur le site, ainsi que les problèmes de compatibilité de dernière minute
- Fournit une barrière aux intempéries pour tout les types d'installations
- Protège l'instrumentation de processus, non seulement contre les effets du soleil, la pluie, le gel, une atmosphère agressive ou de la saleté, mais aussi contre des dommages accidentels ou un accès non autorisé



## Robinetterie d'instrumentation pour les centrales électriques

Robinets d'isolement primaire, Pots de condensation et Combinaisons Manifold-Robinets pour des applications de débit de vapeur

- Obtenez des ensembles préfabriqués conçus pour des applications de vapeur à haute température
- Réduit les coûts d'installation
- Optimise les performances de mesures
- Fuites réduites





## Robinetterie d'instrumentation pour des applications de pression, débit et niveau.

### Bénéfices des installations directes

- Optimise les performances en éliminant les lignes d'impulsion
- Fuites réduites avec une sécurité accrue et une performance améliorée
- Réduit les coûts d'installation
- Réduction des coûts de possession
- Réduction des coûts de maintenance et augmentation de la disponibilité
- Assure des mesures précises et cohérentes
- Réduit le risque d'émissions fugitives

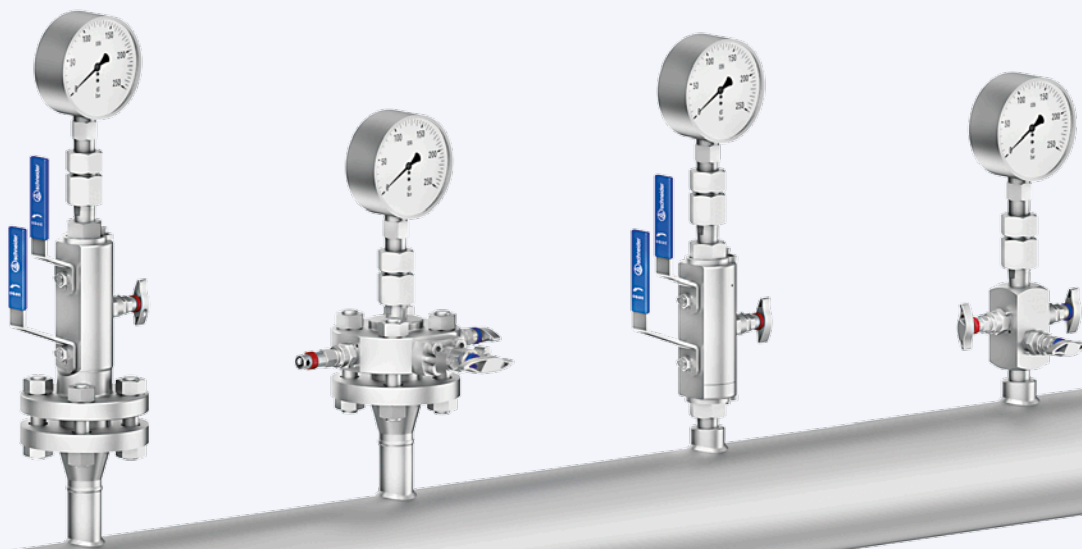


### Robinets pour des applications de mesure de pression

Raccordements procédés à brides, soudés ou filetés

- Choix de différents modèles de robinets – pointeau et boisseau
- Obtenez tous les accessoires nécessaires comme les siphons, limiteurs de pression, brides d'adaptations, etc....

# ROBINETTERIE D'INSTRUMENTATION POUR INSTALLATIONS DIRECTES



## Applications robinets Double Block & Bleed

Robinets d'isolement primaire, Monobrides et VariAS-Blocks

- Raccordements procédés à brides, soudés ou filetés
- Raccordements d'instruments à brides ou filetés
- Robinets d'isolement primaire tel que robinets à boisseau, robinet OS&Y chapeau boulonné ou robinet à pointeau
- Applications de prise d'échantillon et injection de produits disponibles
- Poids et espace réduit de l'installation
- Ensemble compact et efficace

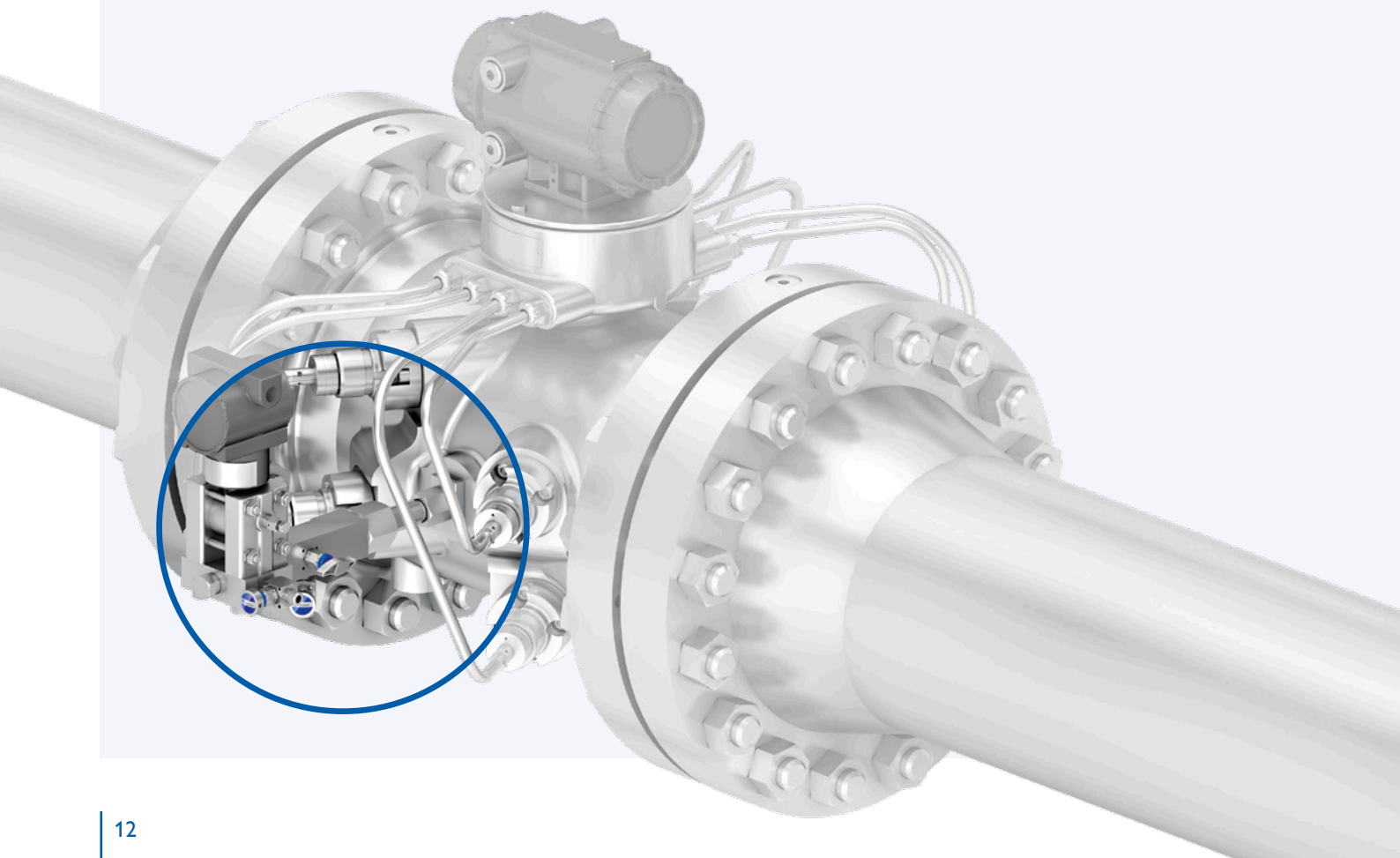
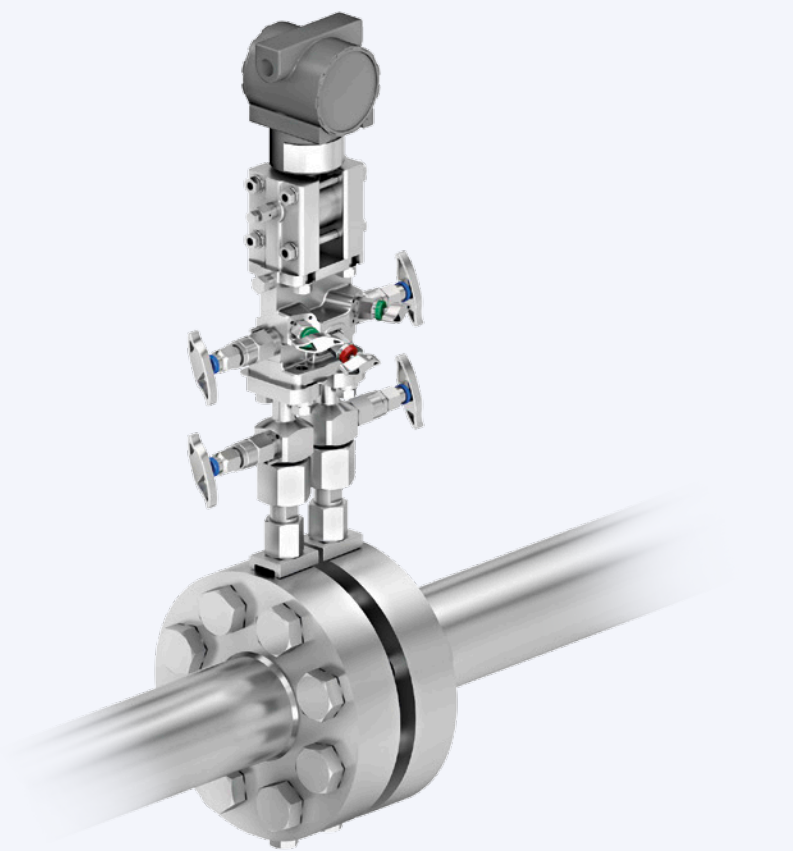




### Schneider Système DirectMount

Hook-ups compact pour la mesure de pression et débit dans les applications de gaz naturel

- Obtenez tous les composants pour votre assemblage comme des Manchons Stabilisés, Kits Isolant Diélectrique, Manifolds et Adaptateurs
- Robinets et Manifolds à passage direct – traversant (Orifice 3/8")
- Un design innovant des têtes de robinets permet longue durée de vie et un faible couple d'opération
- Réduit / élimine l'erreur de mesure et / ou une erreur de racine carrée
- Réduit les problèmes de gel

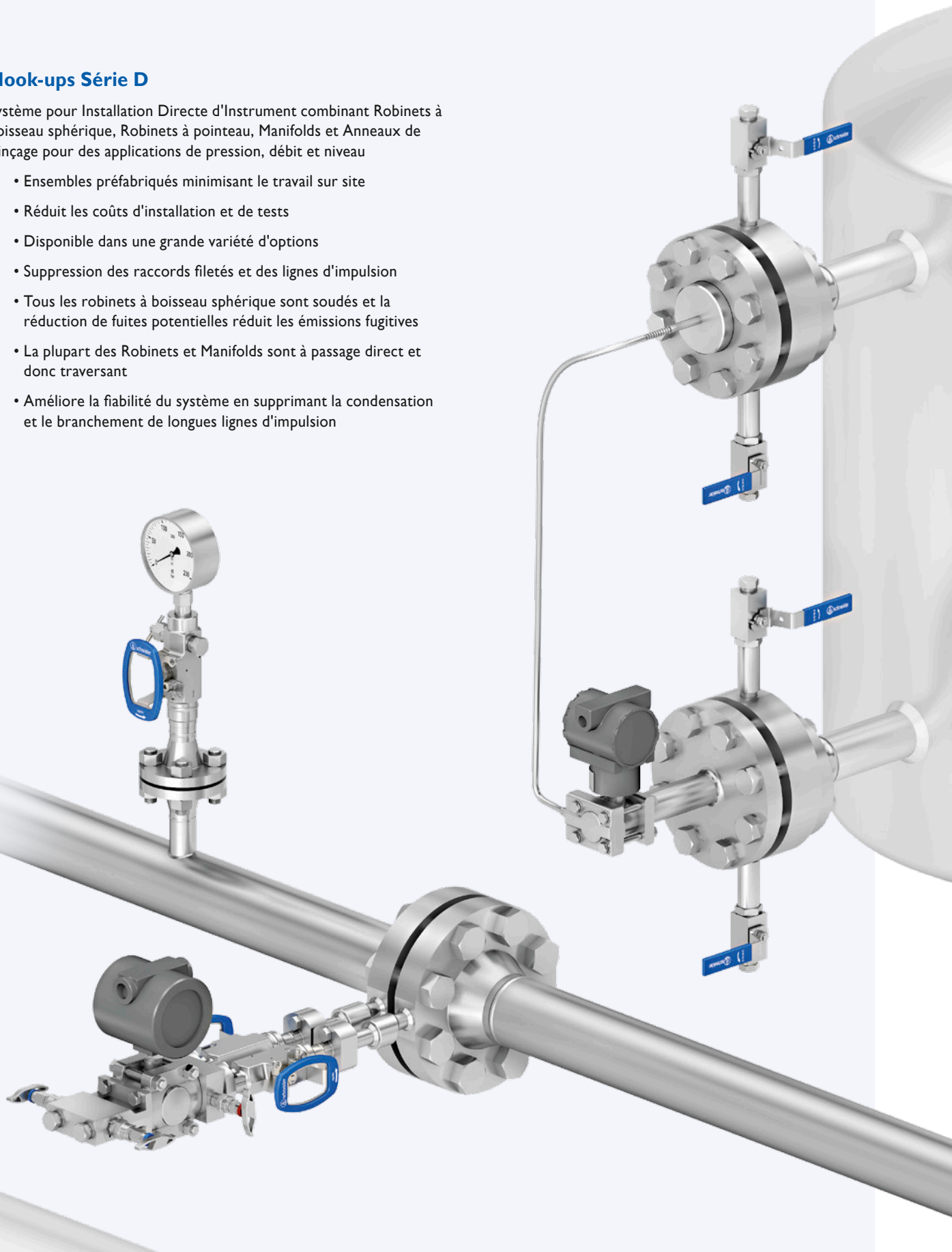


# ROBINETTERIE D'INSTRUMENTATION POUR INSTALLATIONS DIRECTES

## Hook-ups Série D

Système pour Installation Directe d'Instrument combinant Robinets à boisseau sphérique, Robinets à pointeau, Manifolds et Anneaux de Rinçage pour des applications de pression, débit et niveau

- Ensembles préfabriqués minimisant le travail sur site
- Réduit les coûts d'installation et de tests
- Disponible dans une grande variété d'options
- Suppression des raccords filetés et des lignes d'impulsion
- Tous les robinets à boisseau sphérique sont soudés et la réduction de fuites potentielles réduit les émissions fugitives
- La plupart des Robinets et Manifolds sont à passage direct et donc traversant
- Améliore la fiabilité du système en supprimant la condensation et le branchement de longues lignes d'impulsion



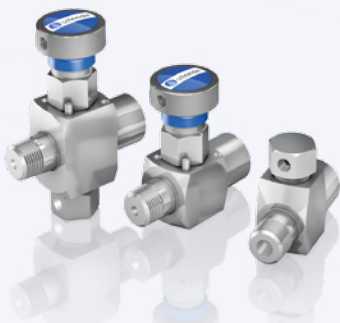
# ROBINETTERIE D'INSTRUMENTATION ET ACCESSOIRES



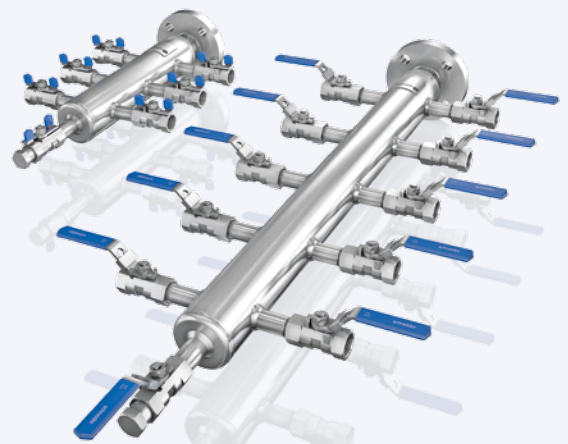
ROBINETS À POINTEAU



ROBINETS À BOISSEAU SPHÉRIQUE



ROBINETS MINIATURES ET SUPPORTS  
DE DISQUE DE RUPTURE



DISTRIBUTEURS D'AIR

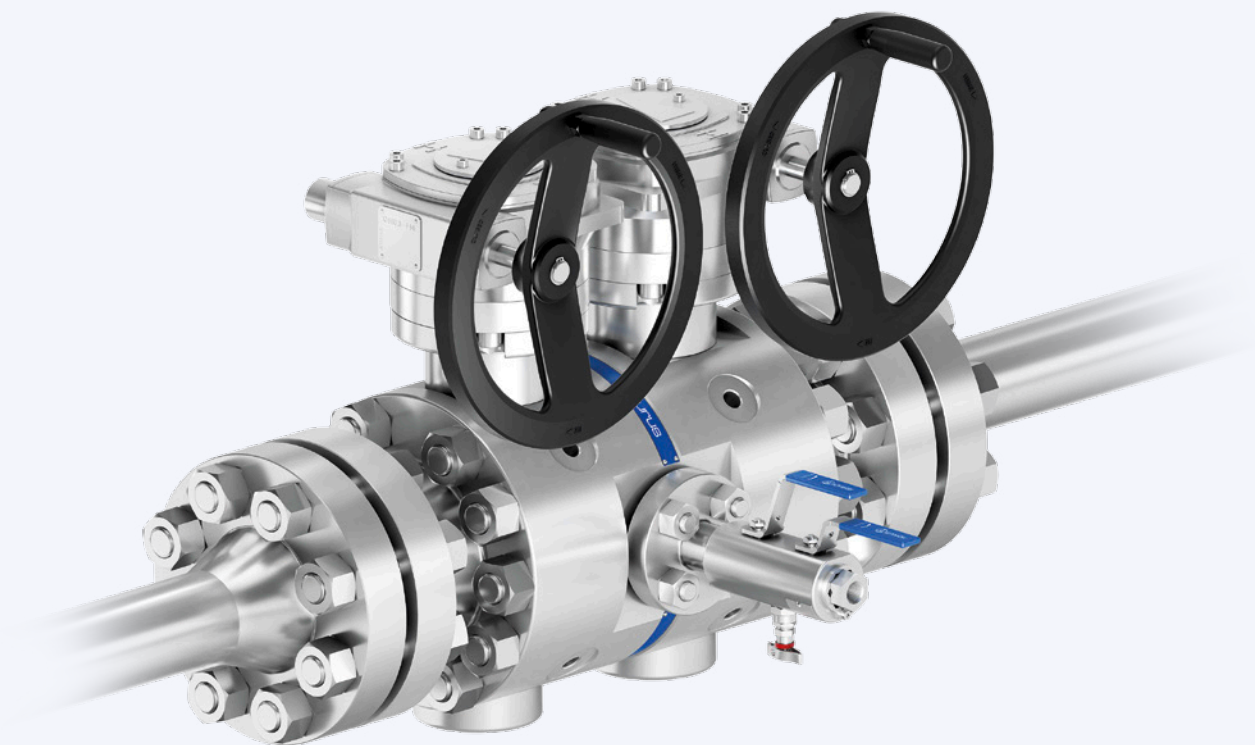


ROBINETTERIE POUR LES GROS  
MOTEURS DIESEL



ACCESSOIRES DE MONTAGE

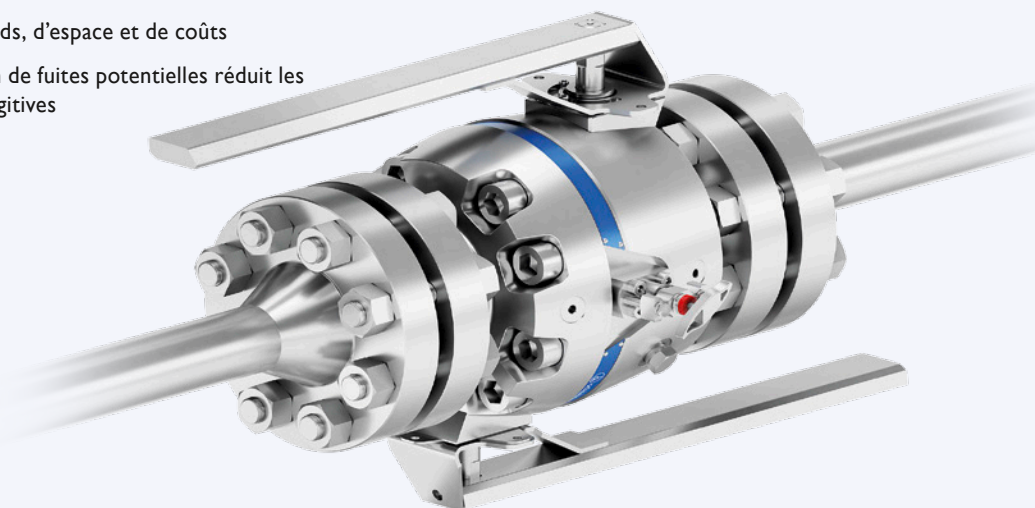
# ROBINETS À BOISSEAU SPHÉRIQUE DOUBLE BLOCK & BLEED DE PIPING



## Robinetts à boisseau sphérique Double Block & Bleed de piping – Série Taurus

Design à sphère arbrée ou flottante et à passage intégral ou réduit

- Les constructions en 2 ou 3 pièces sont toutes deux disponibles
- Actionné avec poignées, démultiplicateurs ou actionneurs
- Gains de poids, d'espace et de coûts
- La réduction de fuites potentielles réduit les émissions fugitives



# YOUR GLOBAL PARTNER

for Instrumentation and  
Double Block & Bleed Valves



Visit us on:



ARMATURENFABRIK FRANZ SCHNEIDER GMBH+ CO. KG

World Headquarters

Bahnhofplatz 12, 74226 Nordheim, Germany

Tel: +49 7133 101-0

[www.as-schneider.com](http://www.as-schneider.com)



ARMATURENFABRIK FRANZ SCHNEIDER SRL

Gradinari 32-38, 100404 Ploiesti

Romania

Tel: +40 244 384 963

[www.as-schneider.ro](http://www.as-schneider.ro)



AS-SCHNEIDER ASIA-PACIFIC PTE. LTD.

970 Toa Payoh North, #02-12/14/15, Singapore 318992,

Singapore

Tel: +65 62 51 39 00

[www.as-schneider.sg](http://www.as-schneider.sg)



AS-SCHNEIDER AMERICA, INC.

17471 Village Green Dr, Houston, TX 77040

United States of America

Tel: +1 281 760 1025

[www.as-schneider.com](http://www.as-schneider.com)



AS-SCHNEIDER MIDDLE EAST FZE

P.O. Box 18749, Dubai

United Arab Emirates

Tel: +971 4 880 85 75

[www.as-schneider.ae](http://www.as-schneider.ae)



AS-7701-FR | April 2018